



LOADALL AGRI | 531-70/541-70

Potência do motor: 114 hp / 85 kW | Capacidade de levantamento: 3.100 - 4.100 kg | Altura de levantamento 7 m

Valence

JCB

LOADALL JCB: O PREFERIDO EM TODO O MUNDO.

O LOADALL, TAMBÉM CONHECIDO COMO MANIPULADOR TELESCÓPICO, ESTÁ ENTRE OS EQUIPAMENTOS AGRÍCOLAS PREFERIDOS EM TODO O MUNDO, O QUE NÃO CHEGA A SER UMA SURPRESA, POIS ESSAS MÁQUINAS REÚNEM VERSATILIDADE, AGILIDADE E DESEMPENHO IMPRESSIONANTES EM UM PACOTE EFICIENTE. O ALCANCE À FRENTE E VERTICAL É SIMPLEMENTE INIGUALÁVEL POR QUALQUER OUTRO EQUIPAMENTO NO CAMPO, O QUE SIGNIFICA QUE VOCÊ PODE MANIPULAR MUITO MAIS MATERIAL EM MENOS TEMPO.

A JCB criou o Loadall em 1977 e ainda hoje é líder de mercado. Um dos motivos do nosso sucesso é que somos uma empresa que fabrica grande parte dos componentes das nossas máquinas. Isso significa que um Loadall JCB atende perfeitamente às exigências dos nossos clientes e que nossos componentes estão plenamente integrados, além de seus níveis de qualidade na fabricação serem únicos.

Nosso motor JCB DIESELMAX é uma unidade altamente produtiva, projetada para funcionar em perfeita harmonia com o nosso próprio trem de força, oferecendo as características de alto torque exigidas pelo setor agrícola. Fabricamos os nossos próprios chassis e lanças, assegurando os níveis mais elevados de integridade estrutural.

Por meio da nossa rede de Distribuidores, você tem uma loja completa de peças e serviços. Os intervalos de manutenção de um Loadall JCB são estendidos e os nossos procedimentos de manutenção são simplificados, para garantir uma maior disponibilidade. Nossas máquinas proporcionam ainda altos valores residuais para o momento de renovar sua frota.

Tudo isso significa que, se você deseja ter o Loadall mais produtivo, seguro e de fácil manutenção com o menor custo de propriedade possível, então você tem apenas uma opção: um Loadall JCB.

Loadall AGRI JCB.

Parte do nosso processo de desenvolvimento envolveu muitas opiniões dos clientes, o que significa que todo Loadall JCB é repleto de elementos inovadores para assumir tarefas semelhantes às realizadas por carregadeiras convencionais.

- Com um Loadall, você não precisará contratar tanta mão de obra.
- Um Loadall AGRI JCB tem produtividade superior por conta de seus recursos, alcance e conforto.
- O tráfego no campo pode ser reduzido, aumentando a segurança.
- A versatilidade do Loadall JCB significa que pode fazer sozinho o trabalho de diferentes máquinas.

Potência, manobrabilidade, eficiência, durabilidade, conforto, segurança e baixo custo de propriedade formam uma grande parte do pacote.





MÁXIMO EM DESEMPENHO, MÁXIMO EM PRODUTIVIDADE.

DESENVOLVIDA PARA ATENDER ÀS EXIGÊNCIAS DO MERCADO AGRÍCOLA, A LINHA DE LOADALL AGRI DA JCB OFERECE PRODUTIVIDADE SEM IGUAL GRAÇAS AO SEU SISTEMA HIDRÁULICO REGENERATIVO. DESEMPENHO, VERSATILIDADE E EFICIÊNCIA INCOMPARÁVEIS. É EXATAMENTE O QUE VOCÊ PODERIA ESPERAR DO FABRICANTE DE LOADALL Nº 1 DO MUNDO.

Entregando potência e torque em baixas rotações, o motor DIESELMAX da JCB oferece uma excelente resposta.



Uma máquina produtiva.

1 Um Loadall Agri JCB é extremamente manobrável. A distância compacta entre eixos e os ângulos de esterçamento da direção economizam tempo na fazenda, especialmente onde o espaço é limitado.

2 A configuração 4x4 é padrão, assim, a tração está garantida em qualquer ocasião. Para aumentar o desempenho em terrenos difíceis, conte com o sistema LSD, um diferencial com limitador de patinagem.

Levantamento e hidráulica.

3 O recurso de engate rápido da JCB (Q-Fit) torna a troca de acessórios rápida e fácil.



1



2



3

Controles produtivos.

4 O Loadall AGRI JCB conta com três modos de direção selecionáveis. A direção em duas rodas é ideal para viagens em alta velocidade na estrada. A direção nas quatro rodas é útil para trabalhar em espaços apertados e, finalmente, a direção modo caranguejo permite manobrar facilmente próximo a paredes e edificações. Os operadores podem alternar entre os modos em movimento, sem precisar alinhar as rodas.

5 O controle servo assistido com joystick único e multifuncional possibilita a colocação rápida e precisa da carga. Interruptores no próprio joystick realizam as funções de abertura e fechamento da lança, e circuito hidráulico auxiliar.

6 Para adicionar ainda mais versatilidade, todos os Loadall AGRI JCB são equipados por padrão com uma linha hidráulica auxiliar na lança, capaz de receber uma gama diversa de acessórios e opcionais.



UM INVESTIMENTO SÓLIDO.

PROJETAMOS NOSSA LINHA DE LOADALL AGRI JCB PARA OFERECER O MÁXIMO DE RENTABILIDADE DURANTE A OPERAÇÃO AGRÍCOLA, ALÉM DE POSSIBILITAR UM GRANDE RETORNO DO INVESTIMENTO. EFICIÊNCIA EXCEPCIONAL NO CONSUMO, ALTO VALOR DE REVENDA E BAIXOS CUSTOS DE OPERAÇÃO SÃO CARACTERÍSTICAS DE NOSSOS LOADALL AGRI.

Eficiência do motor JCB DIESELMAX.

1 O motor em si – o recordista JCB DIESELMAX – foi projetado para entregar alto torque em baixas rotações, prolongando assim sua vida útil. Ele também tem uma combinação perfeita com a transmissão, os eixos, a cabine e os cilindros, todos esses projetados e fabricados pela JCB para trabalhar em perfeita harmonia e proporcionar um pacote completo de alta qualidade e durabilidade.

2 Os Loadall AGRI JCB são fabricados para serem os mais versáteis e confiáveis possíveis. Você descobrirá que pode fazer muito mais com um Loadall durante mais tempo, fazendo o melhor uso possível do seu investimento.

3 A vazão hidráulica auxiliar permite operar acessórios motorizados, como enfardadoras, caçambas de alimentação/mistura e vassouras coletoras.

4 O motor JCB DIESELMAX foi projetado do zero para oferecer o desempenho que você pode confiar.



Produzindo níveis elevados de potência e torque, mesmo em rotações do motor abaixo de 1.400 rpm, o motor DIESELMAX JCB pode proporcionar uma combinação de transmissão e hidráulica suave e eficiente em termos de consumo.



Reduzindo os custos de propriedade.

5 O Loadall JCB tem reconhecimento global devido à sua consolidada história, com excelentes níveis de produtividade, versatilidade e qualidade de fabricação. Assim, os valores de revenda se mantêm sólidos.

6 O sistema de freio é reforçado, próprio para atender aos deslocamentos em estrada e remanejamento de cargas, típicos de operações em fazendas. Um sistema de bloqueio impede que o Loadall seja ligado sem que a transmissão esteja em neutro, proporcionando maior segurança à operação.



5



6



RESISTÊNCIA E DURABILIDADE.

SABEMOS QUE O TRABALHO NA AGRICULTURA PODE SER ÁRDUO E INTENSO. É POR ISSO QUE O LOADALL AGRI É PRODUZIDO PARA SER O MAIS RESISTENTE POSSÍVEL, COM COMPONENTES DE ALTA QUALIDADE E PROCESSOS DE FABRICAÇÃO INOVADORES. ASSIM, VOCÊ PODE CONTAR COM UMA VIDA ÚTIL LONGA E PRODUTIVA DA SUA MÁQUINA.

Projeto de lança reforçada.

1 Máxima durabilidade e segurança são garantidas com a sobreposição de lança com mais de 1 metro quando estendida. Devido às mangueiras hidráulicas serem vulneráveis a danos, projetamos as nossas de forma inteligente dentro da estrutura da lança, proporcionando o máximo de proteção.

Proteção incorporada.

O capô é protegido contra danos pela montagem lateral e pela posição rebaixada.

2 Os Loadall AGRI JCB com altura de levantamento de 7 metros são equipados com lanternas traseiras dobráveis, que podem ser mantidas limpas e bem protegidas contra danos comuns em fazendas.

3 As grades de proteção acrescentam mais proteção contra a queda de objetos durante as operações de levantamento e carregamento em altura.

4 As ponteiros do eixo de serviço pesado ajudam a absorver as enormes tensões geradas durante a movimentação contínua de materiais pesados.



Projetamos nossa lança com perfil em U reforçada com uma chapa de fechamento inteiramente soldada para assegurar maior resistência. Além disso, reduzimos o número de pontos de acúmulo de tensão em toda a extensão da lança e chapa de fechamento.

O chassi em peça única totalmente soldada maximiza a resistência e minimiza o peso. Para proporcionar a maior rigidez estrutural possível, a lança do Loadall AGRI JCB é montada em uma posição centralizada e baixa no chassi. Isso garante uma maior visibilidade lateral e traseira.



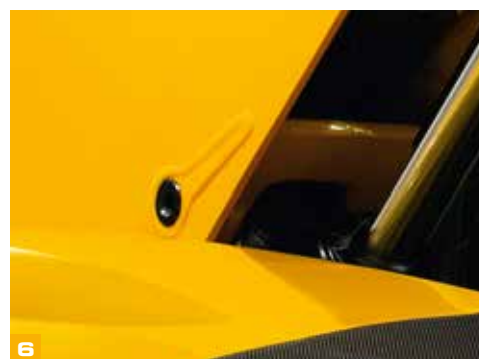
Componentes duráveis.

5 O rigoroso programa de testes da linha de Loadall AGRI JCB inclui submeter o chassi, a lança e outros componentes-chave a níveis elevados de tensão de carga, bem como o uso repetitivo da transmissão ao longo de milhares de ciclos de trabalho tipicamente agrícolas.

6 Os cilindros hidráulicos de levantamento, inclinação e extensão montados em uma posição central eliminam as torções e são mantidos no lugar por peças fundidas em formato de "fechadura", igualmente centrais para proporcionar integridade estrutural ainda maior.

7 Na JCB, fabricamos os nossos próprios cilindros hidráulicos, cabines, eixos, transmissões e motores - todos projetados para funcionar em perfeita harmonia e proporcionar o máximo em confiabilidade.

Para garantir a confiabilidade dos nossos motores JCB DIESELMAX, os testamos por 110.000 horas em 70 máquinas com diferentes aplicações e nos ambientes mais rigorosos.



UMA OPERAÇÃO TRANQUILA.

PARA QUE UMA MÁQUINA AGRÍCOLA PROPORCIONE O MÁXIMO DE PRODUTIVIDADE, ELA PRECISA SER INTUITIVA E CONFORTÁVEL DE OPERAR EM UMA GRANDE VARIEDADE DE CONDIÇÕES E CLIMAS. A LINHA DE LOADALL AGRI JCB OFERECE O AMBIENTE DE TRABALHO MAIS ERGONÔMICO DO MERCADO COM INÚMEROS RECURSOS PARA MANTER OS OPERADORES CONCENTRADOS O DIA INTEIRO.

Controles ergonômicos.

- 1 Para possibilitar um controle ergonômico rápido e preciso, o Loadall AGRI JCB é equipado com um sistema de controle servo assistido de joystick único.
- 2 Interruptores iluminados garantem o reconhecimento rápido e preciso dos controles, mesmo no escuro.
- 3 Todos os operadores, novatos ou experientes, acharão o Loadall JCB fácil de operar. O interior da cabine foi projetado para ser intuitivo e descomplicado, com instrumentos de fácil leitura e disposição dos controles semelhante aos de um automóvel.
- 4 Para personalizar seu Loadall com a posição de operação mais confortável, contamos com ajustes da coluna de direção e posição do banco.



Imagem meramente ilustrativa.

Conforto e conveniência.

- Para manter os operadores confortáveis, concentrados e produtivos, nossa cabine oferece um fluxo de ar uniforme, quente ou frio, por meio de 8 saídas de ar diferentes, garantindo o conforto do operador tanto em regiões mais frias quanto no calor dos dias de verão. O ar-condicionado padrão torna ainda mais fácil encontrar a temperatura perfeita da cabine.
- Nossas luzes de trabalho na dianteira, traseira e na lança, fornecem ótima visibilidade a noite ou em outras áreas de operações confinadas ou escuras, como por exemplo, no interior de armazéns.
- A visibilidade de um Loadall AGRI JCB é excelente em todas as direções, graças a visão totalmente livre à direita, a ampla janela de teto e ao capô baixo. Além disso, posicionamos nossas grades do teto em ângulo para assegurar o máximo de visibilidade durante o empilhamento em posições mais elevadas.
- Também é possível fechar a porta superior pelo lado de fora com a fechadura externa na lateral da cabine.



5



6



7



8

PROTEÇÃO E SEGURANÇA.

O LOADALL AGRI JCB É EQUIPADO COM VÁRIAS MEDIDAS DE SEGURANÇA RIGOROSAS PARA AJUDAR NA PROTEÇÃO CONTRA ACIDENTES.

Protegendo as pessoas.

- 1 Excelente acesso à cabine com três pontos de contato, alças e degraus ergonomicamente posicionados.
- 2 As válvulas de retenção bloqueiam o fluxo de óleo em caso de ruptura ou vazamento em tubos ou mangueiras.
- 3 O perfil baixo da lança e seu pivô baixo proporcionam uma visibilidade excepcional em todos os ângulos.
- 4 O alarme de ré é padrão em todos os Loadall AGRI JCB.
- 5 Equipamos nosso Loadall AGRI com a mais inovadora tecnologia hidráulica, que ajudar a manter a estabilidade da máquina durante a operação além de ótima visibilidade da carga pela cabine.



MENOS MANUTENÇÃO, MAIS PRODUTIVIDADE.

AS EXIGÊNCIAS DO TRABALHO NO CAMPO SÃO TANTAS QUE UM LOADALL PRECISA PASSAR O MAIOR TEMPO POSSÍVEL TRABALHANDO, E NÃO NA OFICINA. É POR ISSO QUE O LOADALL AGRI JCB TÊM INTERVALOS DE SERVIÇO LONGOS E, QUANDO A MANUTENÇÃO PRECISA SER FEITA, O PROCESSO É FÁCIL E RÁPIDO.

Mantendo a produtividade.

- 1 Todas as verificações e operações de lubrificação diárias podem ser feitas ao nível do solo.
- 2 Você pode acessar facilmente a bateria do Loadall AGRI JCB por meio de uma tampa com tranca abaixo da cabine, que é aberta com a chave de ignição.
- 3 O tanque de diesel também é fácil de ser acessado, podendo ser abastecido ao nível do solo. Para proteção contra combustível contaminado, há um pré-filtro no bocal de enchimento.
- 4 Os filtros de fluido (óleo do motor, óleo hidráulico e combustível) estão localizados em uma posição centralizada para facilitar e agilizar a manutenção. O filtro de ar é facilmente acessado, e seu projeto de elemento duplo simplifica a limpeza.



O Loadall AGRI JCB é equipado com um amplo compartimento de serviço, o qual é acessado por meio de um capô com amortecedor a gás. Essa configuração possibilita a inspeção rápida e fácil ao redor dos três lados do motor.

LIVELINK, TRABALHO INTELIGENTE.

O LIVELINK É UM SISTEMA INOVADOR QUE PERMITE QUE VOCÊ GERENCIE SUAS MÁQUINAS REMOTAMENTE. ACESSE DESDE ALERTAS DA MÁQUINA À RELATÓRIOS GERENCIAIS, ALÉM DO HISTÓRICO DE MANUTENÇÕES, COM TODOS OS DADOS ARMAZENADOS EM UM SERVIDOR SEGURO.

Benefícios de produtividade e custo

A informação de localização da máquina pode melhorar a eficiência da frota e poderá reduzir os custos com seguros, uma cortesia da segurança adicional oferecida pelo LiveLink.



Benefícios de manutenção

Gerencie a manutenção das máquinas mais facilmente – o monitoramento exato de horas e os alertas de serviço melhoram o planejamento da manutenção, e os dados de localização em tempo real ajudam a administrar a sua frota. Os registros do histórico de manutenção também estão disponíveis.



Nota: As funcionalidades do LiveLink dependem da configuração da máquina, consulte seu Distribuidor JCB para mais informações.

Benefícios de segurança

A capacidade de delimitação geográfica do LiveLink alerta quando as máquinas saem das zonas predeterminadas e os alertas de toque de recolher em tempo real informam sobre o uso não autorizado. Entre outros benefícios estão informações de localização e deslocamento em tempo real.



VALOR AGREGADO.

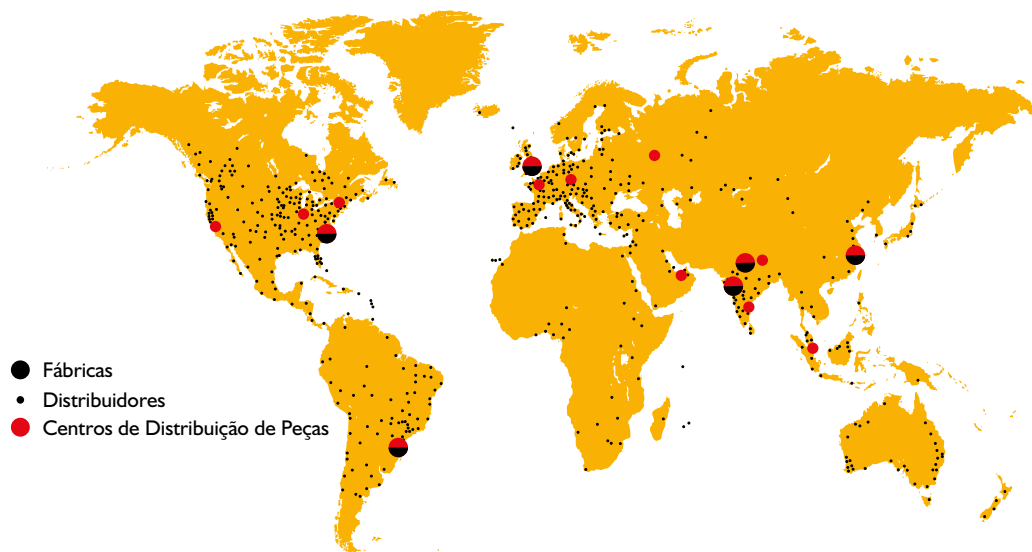
O SUPORTE MUNDIAL AO CLIENTE JCB É DE PRIMEIRA CLASSE. SEMPRE QUE PRECISAR, ONDE ESTIVER, ESTAREMOS DISPONÍVEIS DE MANEIRA RÁPIDA E EFICIENTE, PARA GARANTIR QUE SUA MÁQUINA TRABALHE UTILIZANDO TODO O SEU POTENCIAL.



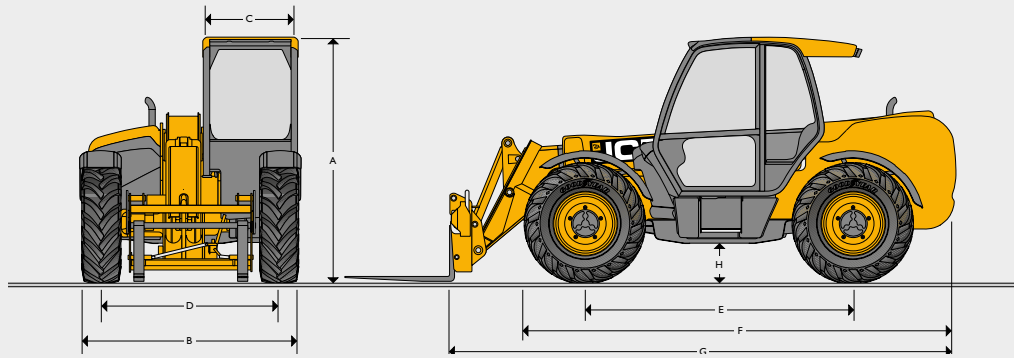
1 Um dos pilares que garantem a satisfação dos clientes JCB em todo o mundo é a excelência do pós-venda. A rede Global do Centro de Peças JCB possui base em 16 países. No Brasil, o Centro de Peças fica localizado junto à fábrica em Sorocaba/SP, com mais de 20 mil itens em estoque e a garantia de disponibilidade de até 98%.

2 As peças genuínas e acessórios JCB foram projetados para funcionar em perfeita harmonia com sua máquina. Fabricados seguindo rigorosos padrões de qualidade definidos pela engenharia JCB, entregam o desempenho e a produtividade ideais para sua máquina.

3 Nosso pós-venda visa garantir a máxima disponibilidade para sua máquina. Com uma rede de Distribuidores presente em todo o país, assistência técnica e consultores de serviço capacitados e treinados pela fábrica, podemos responder rapidamente às suas necessidades.



DIMENSÕES ESTÁTICAS



Modelo da máquina		531-70	541-70	
A	Altura total	m	2,49	2,49
B	Largura total (sobre pneus)*	m	2,29	2,29
C	Largura interna da cabine	m	0,94	0,94
D	Esteira dianteira	m	1,81	1,81
E	Distância entre eixos	m	2,75	2,75
F	Comprimento total até os pneus dianteiros	m	4,38	4,38
G	Comprimento total até o porta-garfos	m	4,99	4,99
H	Altura livre do solo	m	0,4	0,4
	Raio de giro externo (sobre os pneus)	m	3,7	3,7
	Ângulo de reversão do porta-garfos	°	42,6	42,6
	Ângulo de despejo do porta-garfos	°	37,5	37,5
	Peso	kg	6900	7800
	Pneus		445/70 R24	445/70 R24

Máquina montada com ar-condicionado opcional montado no teto instalado na Agri Plus e Agri Super.

MOTOR

Fabricante	JCB DIESELMAX		
Modelo	TCA-85 Tier 3		
Tipo	Diesel, turboalimentado, Injeção mecânica, 4 tempos		
Potência do Motor ISO 14396 (SAE J1995)	hp / kW	114 / 85	
à rotação do motor	rpm	2.200	
Número de Cilindros		4	
Cilindrada	l	4.4	
Sistema de Arrefecimento	Arrefecido a água		

*Esta máquina está em conformidade com os padrões internacionais de controle de níveis de emissão de poluentes EPA TIER 3 e EU Estágio IIIA.

SISTEMA ELÉTRICO

Tensão	V	12
Baterias	V	01 x 12
Alternador	V / A	12 / 95
Motor de Partida	V / kW	12 / 4,2

SISTEMA HIDRÁULICO

		531-70
Modelo		Agri
Pressão do sistema em operação	bar	241
Sistema hidráulico principal	l/min	100
Bomba		De engrenagens
Tempos de ciclo hidráulico		Segundos
Elevar		5,3
Abaixar		5
Estender		6,1
Retrair		5,5
Despejo da caçamba		3,2
Fechamento da caçamba		2,5

SISTEMA HIDRÁULICO

		541-70
Modelo		Agri
Pressão do sistema em operação	bar	241
Sistema hidráulico principal	l/min	100
Bomba		De engrenagens
Tempos de ciclo hidráulico		Segundos
Elevar		5,8
Abaixar		6,6
Estender		5,7
Retrair		5,3
Despejo da caçamba		3,2
Fechamento da caçamba		2,6

TRANSMISSÃO

Transmissão JCB Powershift com conversor de torque de 4 velocidades para F/R, inversor elétrico de direção. Velocidade de deslocamento: 33 km/h. Tração permanente nas 4 rodas. Eixos dianteiro e traseiro direcionais, com redutores para serviço pesado JCB, com diferenciais do tipo LSD - Limited Slip Differential, de atuação automática.

FREIOS

Freios de serviço: Ativados hidráulicamente, autoajustáveis, imerso em óleo, interno do tipo multidisco rebaixado no eixo dianteiro.

Freio de estacionamento: Freio a disco operado manualmente na saída da transmissão.

LANÇA E PORTA ACESSÓRIOS

A lança é fabricada em aço de alta resistência à tração e com sobreposição mínima de 1m entre os segmentos. Engate rápido Q-fit JCB com travamento por pino operado com alavanca, preparado para garfos de paletes e uma ampla variedade de acessórios. Sistema de auto nivelamento.

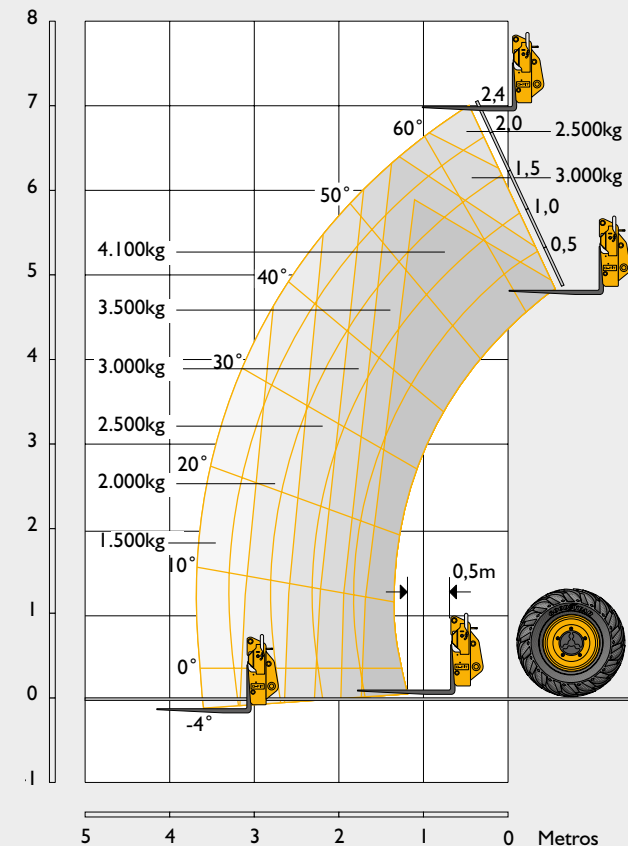
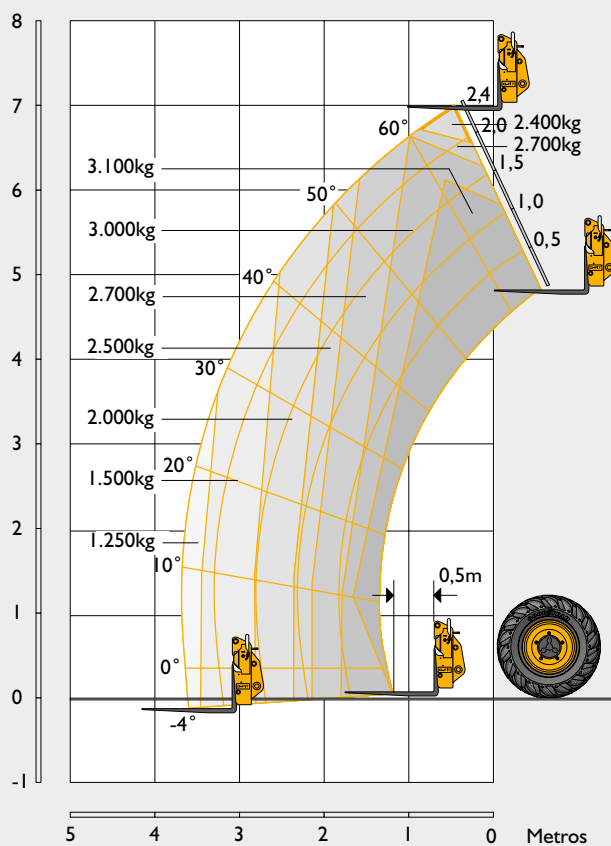
DIREÇÃO

Direção hidráulica hidrostática com cilindros direcionais hidráulicos em ambos os eixos.

CABINE DELUXE

Cabine silenciosa, segura e confortável em conformidade com ROPS ISO 3471 e FOPS ISO 3449. Vidro laminado dianteiro e no teto. Barras anguladas de proteção no teto, limpador/lavador e desembaçador dos vidros dianteiro, traseiro e do teto. Abertura do vidro traseiro. Sistema de advertência audiovisual para: temperatura do líquido arrefecedor; água no combustível; pressão do óleo do motor; obstrução do filtro de ar; carga da bateria; temperatura e pressão do óleo da transmissão. Horímetro e indicador de velocidade. Temperatura do motor, medidor de combustível e relógio. Coluna de direção ajustável com alavanca de transmissão Powershift de avanço e ré. Pedais do acelerador e do freio instalados no piso. Assento com suspensão ajustável e com freio de estacionamento adjacente. Sistema de advertência de indicador de momento de carga automático com alerta audiovisual no nível dos olhos recebendo sinal de um sensor de carga no eixo traseiro monitorando continuamente a estabilidade longitudinal da máquina com total controle do operador. Joystick servoassistido de alavanca simples instalado na cabine, incorporando controle de extensão/retração e função auxiliar.

DESEMPENHO EM RELAÇÃO AO LEVANTAMENTO



Modelo da máquina		531-70	541-70
Capacidade de levantamento máxima	kg	3100	4100
Capacidade de levantamento em altura total	kg	2400	2500
Capacidade de levantamento no alcance total	kg	1250	1500
Altura de levantamento	m	7	7
Alcance na altura de levantamento máxima	m	0,48	0,48
Alcance à frente máximo	m	3,7	3,7
Alcance com carga de 1 tonelada	m	3,7	3,7
Altura de colocação	m	6,3	6,3

Em conformidade com o teste de estabilidade EN 1459 Anexo B.







Valence



Acesse as nossas
redes sociais:



Distribuidor
exclusivo JCB para:

- Minas Gerais
- Rio de Janeiro
- Espírito Santo
- Goiás
- Distrito Federal

Belo Horizonte / MG
(31) 3389-3050

Uberlândia / MG
(34) 3228-0000

Rio de Janeiro / RJ
(21) 3514-6900

Serra / ES
(27) 3441-2260

Goiânia / GO
(62) 3412-1303

Brasília / DF
(61) 3246-5750

www.valencejcb.com.br