

NOVA



MINI CARREGADEIRAS

155/190/270

Peso operacional: 2.970 - 3.903 kg | Potência do motor: 59,9 – 74 hp (44,7 – 55 kW)

Valence

JCB

MINI CARREGADEIRAS.

INTRODUÇÃO DA MAIS NOVA LINHA DE MINI CARREGADEIRAS JCB.

Com modelos de plataforma grande ou pequena, disponíveis com sistema de levantamento vertical e radial, além de motores de 59 hp (44,7 kW) a 74 hp (55 kW), certamente há um modelo que atenda às suas necessidades.

Com o projeto exclusivo Powerboom™ e a porta de entrada lateral, as mini carregadeiras JCB são mais resistentes e mais seguras do que as máquinas convencionais de braço duplo, proporcionando toda a força e o desempenho de que você precisa.



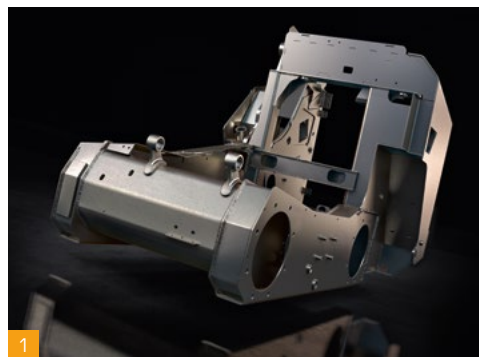


RESISTÊNCIA E DURABILIDADE.

A JCB CONQUISTOU SUA REPUTAÇÃO POR SUA FORÇA E DURABILIDADE, E AS MINI CARREGADEIRAS JCB FORAM DESENHADAS PARA ATENDER ÀS DEMANDAS DE QUALQUER APLICAÇÃO EM QUALQUER CONDIÇÃO.

Resistência estrutural.

- 1 Um chassi totalmente soldado oferece uma estrutura rígida para resistência máxima e peso reduzido. Tendo em vista um desempenho consistente em todo tipo de terreno.
- 2 Os cilindros hidráulicos JCB utilizam o desenho de fixação em "buraco da fechadura" para máxima resistência estrutural e durabilidade.
- 3 Uma longarina de chassi maior proporciona resistência máxima para suportar o Powerboom™, com um engate rápido mecânico padrão ou a versão elétrica opcional.
- 4 Os modelos com rodas contam com eixos duráveis em aço forjado e correntes reforçadas tendo em vista um funcionamento livre de problemas em todas as condições.
- 5 O tanque de combustível é montado dentro da torre da carregadeira para uma máxima proteção e está equipado com um dreno facilmente acessível. Uma placa de proteção opcional da tampa de combustível impede o acúmulo de detritos próximo do bocal de abastecimento.



Feita para durar.

- 6 Powerboom™ JCB utiliza pinos pivotados trapezoidais e possui 20% a mais de aço do que projetos de mini carregadeiras convencionais de braço duplo. O resultado é mais rigidez e menos desgaste, maior vida útil e melhor retenção do material na caçamba.
- 7 O Powerboom™ JCB oferece uma passagem segura para mangueiras hidráulicas, tendo em vista o máximo em proteção contra impactos e outros danos.
- 8 O engate rápido é feito de aço de alta resistência com soldas reforçadas, para uma vida útil mais longa, além de contar com um cilindro de inclinação totalmente fechado para eliminar a contaminação por detritos, no modelo de plataforma grande.

- 9 Para dar suporte extra e uma força de desagregação maior, as mini carregadeiras JCB têm os maiores pinos de articulação de engate rápido do setor, além de um diâmetro maior também no pino do braço.
- 10 Entre os rígidos programas de testes da JCB estão testes com carga prolongada de alto estresse do chassi, no braço e em outros componentes-chave, bem como testes em climas frios e uso severo da transmissão ao longo de milhares de ciclos.



POTÊNCIA E DESEMPENHO.

COM INÚMERAS CARACTERÍSTICAS DE POTÊNCIA E VERSATILIDADE, A JCB DEFINE NOVOS PADRÕES DE EFICIÊNCIA E PRODUTIVIDADE NAS MINI CARREGADEIRAS.

Enorme versatilidade.

1 Diferente dos sistemas de arrefecimento das mini carregadeiras convencionais, nosso sistema de arrefecimento do motor puxa ar limpo e fresco de cima e força a saída do ar quente pelas laterais e pela traseira, longe do operador. O resultado é um arrefecimento melhor, eficiente, mesmo em condições extremas.

2 Um engate rápido padrão oferece um acoplamento rápido e eficiente não apenas para todos os acessórios JCB, mas para qualquer marca de acessórios para mini carregadeiras disponíveis no mercado.

3 O circuito hidráulico padrão na carregadeira compacta de plataforma pequena tem uma vazão de 70 lpm. Para máquinas de plataforma grande, a vazão do circuito hidráulico padrão é 90 lpm. Há uma opção de alta vazão, de até 120 lpm (dependendo do tamanho da máquina), disponível tendo em vista o máximo em versatilidade para acessórios.



1



2



3

Potência máxima.

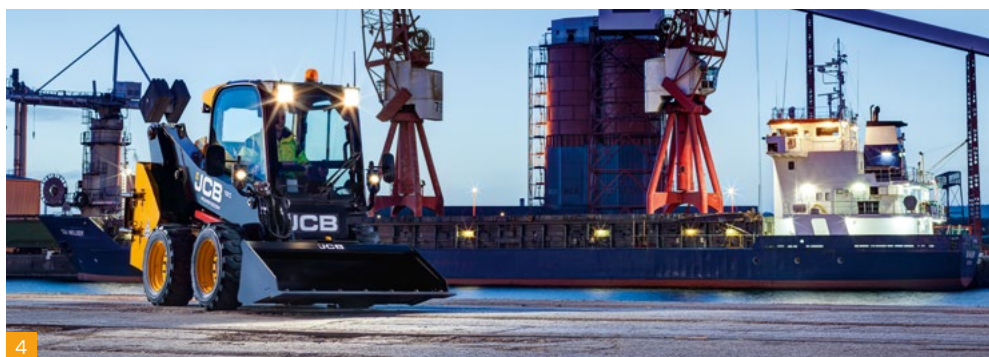
4 A elevação paralela facilita o posicionamento de cargas com garfos ou acessórios em todos os modelos JCB. Elevação paralela ajuda a manter as cargas niveladas ao longo do ciclo de levantamento, ideal para transportar cargas paletizadas.

5 O sistema opcional de condução suave (SRS) permite que a lança e a carga se movimentem de maneira independente em relação ao chassi, para maior retenção de carga, conforto do operador e, por fim, ciclos de carga mais rápidos e tempos de viagem mais curtos.

6 As dimensões reduzidas das mini carregadeiras JCB, combinadas com a sua capacidade de giro de 360 graus, possibilitam manobras mais fáceis dentro de locais de trabalho confinados.

O sistema de elevação vertical oferece capacidade de levantamento máxima em altura e alcance máximos, fazendo dela a escolha certa para operações de carga e transporte, inclusive empilhamento, construção pesada e paisagismo.

O sistema de elevação radial oferece uma geometria melhor para escavação. Trata-se da opção preferida para operações com acessórios, mas também usada em trabalhos como aterramento, escavações, nivelamento de solo, serviços com asfalto e rodovias.



A MAIS SEGURA DO MUNDO.

COM UMA PORTA LATERAL DE AMPLA ABERTURA TENDO EM VISTA ENTRADA E SAÍDA SEGURAS, SEM QUE OS OPERADORES DE MÁQUINAS JCB PRECISEM SUBIR EM ACESSÓRIOS GRANDES OU SOB UM BRAÇO SEM APOIO.

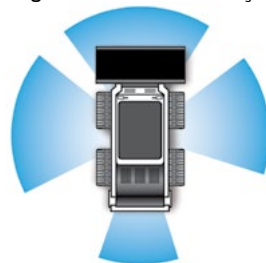
Visibilidade de 360°.

- 1 Graças ao braço Powerboom™ da JCB, os operadores das mini carregadeiras JCB possuem uma visibilidade 60% maior ao redor da máquina do que os usuários de máquinas convencionais de braço duplo.
- 2 O perfil baixo da lança favorece uma visibilidade excelente de ambos os lados da máquina, do engate rápido, e dá mais visibilidade das rodas.
- 3 Uma eventual troca do vidro plano é fácil e barata. Há ainda a opção de grade de proteção, indicada para aplicações específicas.

O limpador de para-brisa montado lateralmente nos modelos com uma cabine fechada melhora a visibilidade dianteira, do engate rápido e do acessório, sempre buscando mais produtividade.

- 4 Sem a necessidade do tubo estrutural traseiro, encontrado em máquinas convencionais, os operadores dos equipamentos JCB se beneficiam de uma visibilidade traseira ainda maior. Adicionalmente, um espelho retrovisor interno padrão aumenta a visibilidade traseira.

Mini carregadeira tradicional de braços duplos



165° de visibilidade

Linha de mini carregadeiras JCB



270° de visibilidade



3



2



4

Projetada para ser mais segura.

7 Uma porta lateral de abertura total e puxadores grandes permitem entrada e saída seguras, o que elimina riscos de esmagamento e escorregão associados a mini carregadeiras de entrada dianteira.

8 A saída de emergência das mini carregadeiras JCB é pela dianteira da máquina, e não pela pequena janela traseira, padrão em projetos convencionais de braço duplo.

As mini carregadeiras JCB contam com um alarme de ré padrão, além de um alarme de ré com ruído branco disponível como opção.

9 Uma luz rotativa e uma grade de proteção dianteira estão disponíveis como opcionais para ainda mais segurança. Entre outras opções estão um extintor de incêndio e uma grande variedade de opções de pneu.

Um imobilizador sem chave opcional permite ao operador digitar um PIN de quatro dígitos para dar a partida na máquina, em vez de uma ignição por chave.

10 Um engate rápido elétrico, opcional, é equipado com uma sinalização de trava/destrava para garantir que o acessório seja travado/destravado com segurança no momento da operação.

11 Tarefas como carregar um caminhão ou trocar acessórios são simplificadas graças à visibilidade excelente da caçamba e do engate rápido.



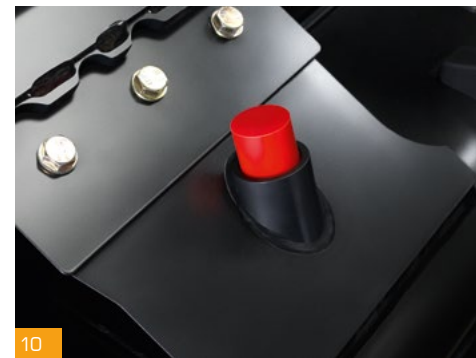
Porta da cabine de abertura total e puxadores grandes para entrada e saída mais fáceis.



8



9



10



11

CONFORTO E CONTROLE TOTAIS.

COM FÁCIL ENTRADA PELA PORTA LATERAL, MAIORES CABINES DO MERCADO, CONTROLES ELÉTRICOS E CONTROLES DE JOYSTICK AJUSTÁVEIS, AS MINI CARREGADEIRAS JCB OFERECEM CONFORTO INIGUALÁVEL PARA PRODUTIVIDADE MÁXIMA.

O melhor ambiente para o operador.

1 As cabines JCB são reconhecidas em termos de ergonomia e conforto para o operador. O ambiente do operador em máquinas JCB de plataforma grande é 33% maior do que o da concorrência e, em máquinas de plataforma pequena, as cabines JCB são 46% maiores.

2 As cabines JCB contam com um prático espaço de armazenamento e uma tomada de 12 V para carregar telefones celulares e outros dispositivos.

3 As mini carregadeiras JCB têm um dos melhores sistemas de ventilação do setor, graças aos filtros de ventilação da cabine e um painel externo.

O ar-condicionado, disponível como opção, cria um ambiente de cabine perfeito e controlável.

As placas defletoras no compartimento do motor

dissipam o calor pela porta traseira, longe do operador.

4 Todas as cabines de mini carregadeiras JCB estão equipadas com uma janela corredeira no lado esquerdo para mais ventilação e fácil comunicação com as equipes de trabalho.



Os apoios de braço estão posicionados de maneira ergonômica para dar apoio durante a operação.



Controle total.

5 O software de controle myCHOICE da JCB permite que a resposta dos joysticks seja ajustada. Três configurações permitem que operadores personalizem a sensibilidade do movimento do joystick de acordo com a maneira como trabalham. O novo software permite a operação de desbloqueio com um toque para facilitar o uso.

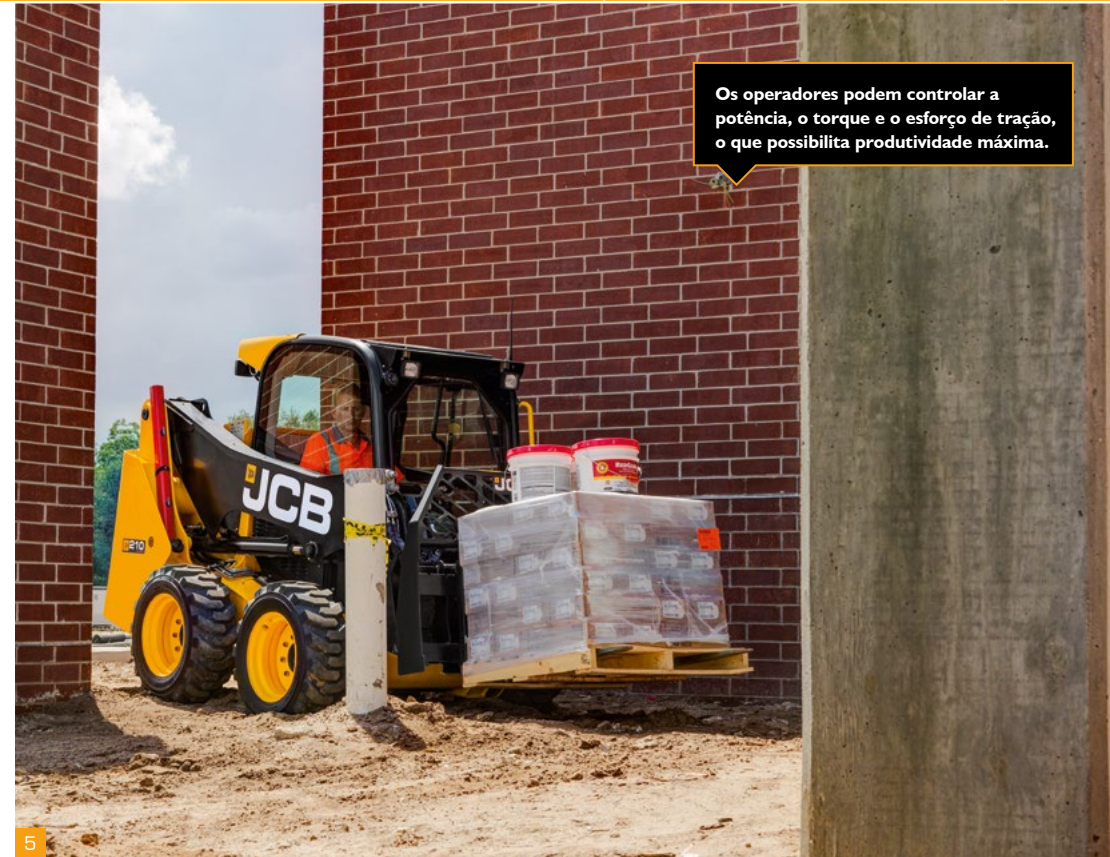
6 O painel na altura dos olhos do operador no lado esquerdo da cabine abriga as funções de controle de climatização. Essa posição limita a exposição à sujeira e poeira para evitar danos.

Opcionalmente, um rádio com uma saída AUX compatível com telefones celulares e outros dispositivos também pode ser instalado.

7 No lado direito da cabine, um painel de controle acessível apresenta o diagnóstico da máquina, acelerador manual elétrico e interruptor da ignição.

O painel de diagnóstico, o acelerador eletrônico e o interruptor da ignição são de fácil alcance, o que minimiza a fadiga.

8 Um joystick multifuncional de sete direções opcional (incluído na opção de alta vazão hidráulica) facilita o controle uma gama maior de acessórios.



Os operadores podem controlar a potência, o torque e o esforço de tração, o que possibilita produtividade máxima.



UM SÓLIDO INVESTIMENTO.

AS MINI CARREGADEIRAS JCB SÃO EFICIENTES NO USO, PROPRIEDADE E OPERAÇÃO. PROJETAMOS ESSAS MÁQUINAS PARA QUE TIVESSEM QUALIDADE DE FABRICAÇÃO SUPERIOR, ÓTIMO DESEMPENHO DE COMBUSTÍVEL E BAIXOS CUSTOS DE OPERAÇÃO, PARA GARANTIR ALTO VALOR DE REVENDA E RETORNO MÁXIMO DO INVESTIMENTO.

Perkins 404D-22T.

1 As mini carregadeiras JCB de plataforma pequena estão equipadas com um motor diesel Perkins de quatro cilindros como padrão. Com uma combinação eficiente entre hidráulica, transmissão e potência, esse motor assegura longos intervalos entre reabastecimentos. Uma característica bem-vinda quando se está trabalhando em áreas remotas, onde é preciso transportar combustível.

JCB TC-55.

2 O motor JCB EU Stage IIIA é um produto revolucionário que oferece um motor compacto de quatro cilindros, desenvolvido para as aplicações fora de estrada mais exigentes.

Leve e de pequeno tamanho, esse motor entrega alto torque em baixas rotações e garante economia de combustível mesmo em aplicações pesadas e com alta demanda de potência.



1



2

Mais pelo seu dinheiro.

3 A ventoinha hidráulica de velocidade variável responde automaticamente à rotação do motor. À medida que os RPMs aumentam ou diminuem, o mesmo acontece com a ventoinha, o que aumenta a produtividade e eficiência da refrigeração.

4 Um ventilador reversível opcional remove os detritos da tela traseira, o que reduz o tempo de máquina parada para manutenção e aumenta a produtividade em condições de sujeira e poeira. O fluxo de ar reverso pode ser ajustado no modo automático ou ativado manualmente pelo operador por dentro da cabine conforme necessário.

5 As mini carregadeiras de plataforma grande JCB estão equipadas com um sistema que minimiza o acúmulo de detritos no filtro de ar para estender os intervalos de serviço.

Uma placa na parte inferior da máquina a protege de danos causados por impactos.

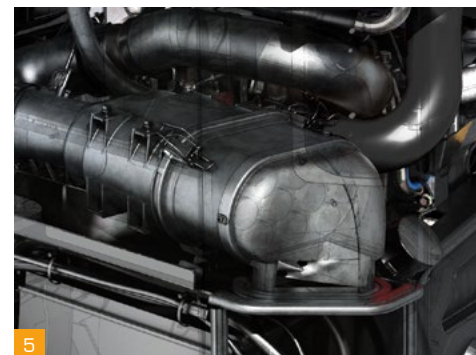
6 Uma transmissão opcional de duas velocidades permite que as mini carregadeiras JCB atinjam tempos de ciclo e percurso mais rápidos.



3



4



5



6

MANUTENÇÕES SIMPLIFICADAS.

AS MINI CARREGADEIRAS JCB TÊM POUCA MANUTENÇÃO E SÃO FÁCEIS DE REPARAR, O QUE AS TORNA ACESSÍVEIS, EFICIENTES E ALTAMENTE PRODUTIVAS.

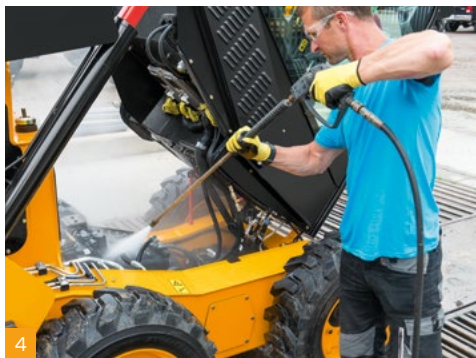
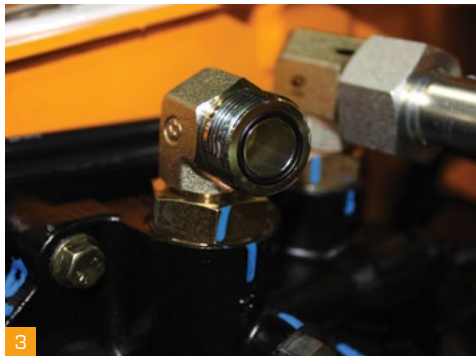
Acessibilidade sem igual.

1 Todas as verificações diárias e lubrificações podem ser realizadas ao nível do solo. Pontos de manutenção diária, pré-filtros, filtros de óleo e ar são fáceis de acessar por meio de uma porta de serviço traseira grande. A porta é rebaixada para proteção contra danos em potencial causados por impactos.

2 As cabines basculáveis da JCB podem ser operadas por uma pessoa e abertas em apenas alguns minutos para acesso a uma manutenção mais detalhada dos componentes hidráulicos. Em modelos de plataforma grande, isso pode ser feito sem levantar a lança.

3 As conexões hidráulicas possuem vedação do tipo O-ring, que reduzem os vazamentos e o tempo de máquina parada para manutenção.

4 Para facilitar a limpeza com lavadoras de alta pressão, o compartimento do motor é extremamente acessível. Além disso, também contam com assoalhos planos sem áreas para os pés tendo em vista manutenções mais ágeis.



VALOR AGREGADO.

O SUPORTE MUNDIAL AO CLIENTE JCB É DE PRIMEIRA CLASSE. SEMPRE QUE PRECISAR, ONDE ESTIVER, ESTAREMOS DISPONÍVEIS DE MANEIRA RÁPIDA E EFICIENTE, PARA GARANTIR QUE SUA MÁQUINA TRABALHE UTILIZANDO TODO O SEU POTENCIAL.

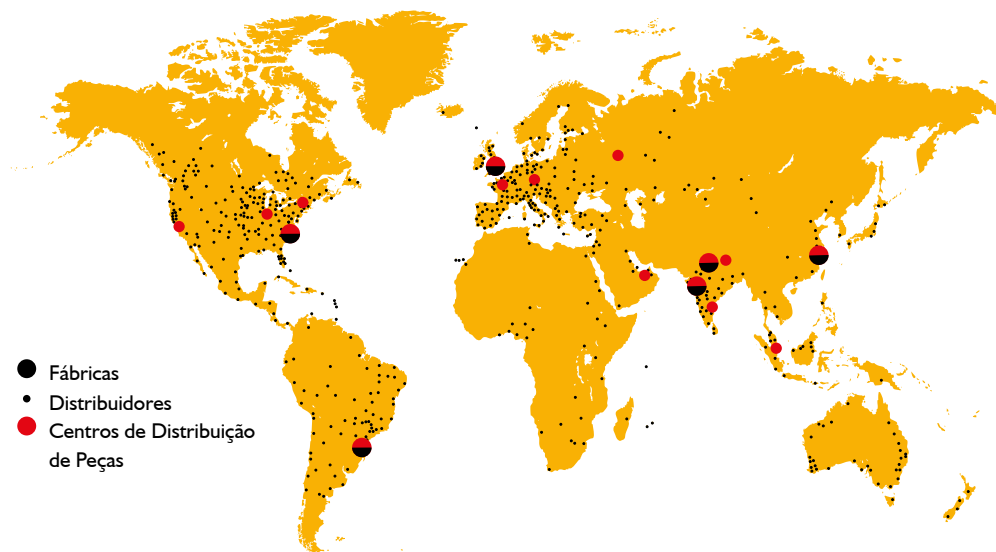
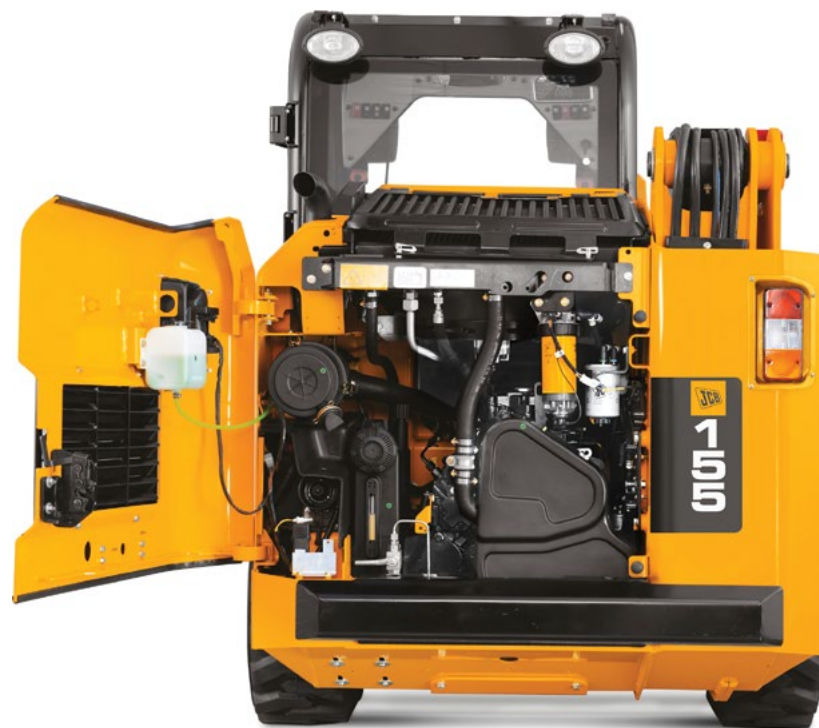


1 Um dos pilares que garantem a satisfação dos clientes JCB em todo o mundo é a excelência do pós-venda. A rede Global do Centro de Peças JCB possui base em 16 países. No Brasil, o Centro de Peças fica localizado junto à fábrica em Sorocaba/SP, com mais de 20 mil itens em estoque e a garantia de disponibilidade de até 98%.

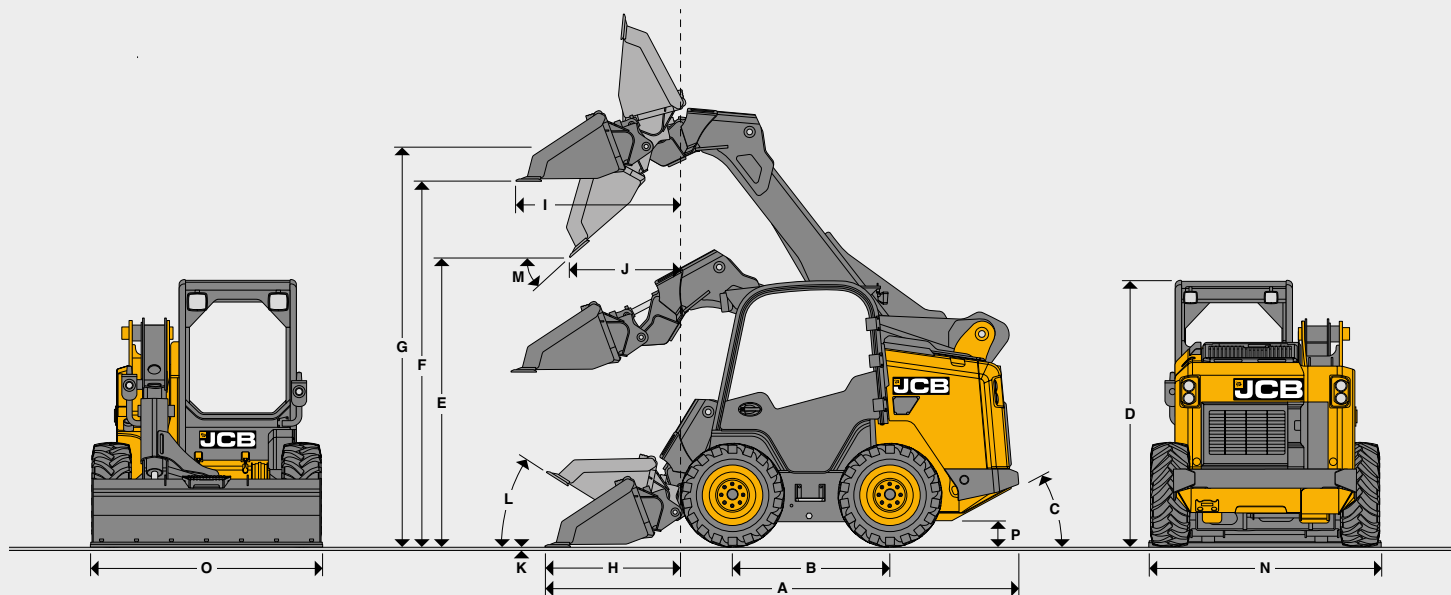
2 As peças genuínas e acessórios JCB foram projetados para funcionar em perfeita harmonia com sua máquina. Fabricados seguindo rigorosos padrões de qualidade definidos pela engenharia JCB, entregam o desempenho e a produtividade ideais para sua máquina.



3 Nosso pós-venda visa garantir a máxima disponibilidade para sua máquina. Com uma rede de distribuidores presente em todo o país, assistência técnica e consultores de serviço capacitados e treinados pela fábrica, podemos responder rapidamente às suas necessidades.



DIMENSÕES ESTÁTICAS - MINI CARREGADEIRA



DIMENSÕES ESTÁTICAS - MINI CARREGADEIRA

		PLATAFORMA PEQUENA		PLATAFORMA GRANDE
		Radial	Vertical	Vertical
Curso de levantamento				
Modelo da máquina		155	190	270
A Comprimento total	m	3,49	3,49	3,80
B Distância entre eixos	m	1,07	1,07	1,25
C Ângulo de partida	graus	25	25	29
D Altura da cabine	m	1,98	1,98	2,10
E Altura de descarga	m	2,26	2,26	2,30
F Altura de carregamento	m	2,84	2,84	2,90
G Altura do pino de articulação	m	3,00	3,00	3,20
H Alcance ao nível do solo	m	1,00	1,00	1,10
I Alcance máximo à altura máxima	m	0,91	1,21	1,30
J Alcance máximo de descarga à altura máxima	m	0,56	0,86	0,90
K Profundidade de escavação	mm	-10	-10	-10
L Ângulo de carregamento	graus	30	30	30
M Ângulo de descarga	graus	42	42	42
N Distância entre eixos – padrão	m	1,52	1,52	1,80
O Largura da caçamba – padrão	m	1,68	1,68	1,90
Capacidade da caçamba – padrão	m ³	0,40	0,40	0,43
Raio de giro				
No canto da caçamba	m	2,09	2,09	2,30
No engate rápido	m	1,14	1,14	1,50
No chassi traseiro	m	1,65	1,65	1,76
P Altura livre ao solo	mm	210	210	250

DESEMPENHO HIDRÁULICO – MINI CARREGADEIRA

		PLATAFORMA PEQUENA		PLATAFORMA GRANDE
		155	190	270
Modelo da máquina				
Capacidade de carga operacional (ROC) 50%	kg	703	862	1.235
Carga de tombamento	kg	1.406	1.724	2.471
Capacidade de levantamento da carregadeira com caçamba	kgf	1.770	1.570	2.747
Força de desagregação da caçamba	kgf	1.820	2.140	2.968

HIDRÁULICA – PLATAFORMA PEQUENA E PLATAFORMA GRANDE

Além das bombas hidrostáticas principais, há uma bomba de serviço exclusiva para o implemento e acessórios (o circuito hidráulico auxiliar de baixa vazão como padrão em todos os modelos).

	PLATAFORMA PEQUENA	PLATAFORMA GRANDE
Vazão padrão	70 litros/min a 2.730 rpm de rotação do motor Pressão de alívio principal 3.335 psi (230 bar) Potência Hidr. – Baixa vazão (36,0 hp)*	90 litros/min a 2.300 rpm de rotação do motor Pressão de liberação principal 3.335 psi (230 bar) Potência Hidr. – Baixa vazão (46,7 hp)*
Alta vazão opcional	100 litros/min Potência Hidr. – Alta vazão (51,4 hp)*	120 litros/min Potência Hidr. – Alta vazão (61,7 hp)*

- † A alavanca do joystick de baixo esforço proporciona excelente controle de transmissão, carregadeira e acessórios.
- † O sistema hidráulico auxiliar é acionado no joystick através de interruptor que permite o controle progressivo da vazão do óleo hidráulico para uma operação mais precisa dos acessórios
- † As linhas hidráulicas do braço da carregadeira se localizam sob uma proteção de aço na PowerBoom™.
- † Filtro de óleo hidráulico de vazão total, estilo cânister.
- † Óleo de motor JCB para motor e caixa de corrente.
- † Óleo hidráulico JCB.

*Calculado

CAPACIDADES

		PLATAFORMA PEQUENA	PLATAFORMA GRANDE
Sistema hidráulico (incluindo o tanque)	litros	43,5	55
Tanque de combustível (levantamento vertical/radial)	litros	98/92	103,3
Líquido arrefecedor do motor	litros	10	22
Óleo do motor mín./máx.	litros	5,5/7,4	12/15
Caixa de correntes LH (máquinas com rodas)	litros	19	23,3
Caixa de correntes RH (máquinas com rodas)	litros	19	23,3

PESO DE OPERAÇÃO (KG)

Totalmente operacional com engate rápido, caçamba padrão, tanque de combustível cheio, e operador de 75 kg:

155	190	270
2.970	3.170	3.903

TRANSMISSÃO

Transmissão hidrostática eletro-hidráulica servocontrolada que vai de zero à velocidade máxima, tanto à frente quanto em marcha à ré, em plena potência. O sistema de gerenciamento de transmissão mantém a potência plena do moto disponível, maximizando o controle da carregadeira e dos implementos.

Modelo		Velocidade única	Velocidade dupla
Velocidades de percurso – plataforma pequena	km/h	12,0	12,0/18,5
Velocidades de percurso – plataforma grande	km/h	10,9	10,9/20,0

PNEUS

Pneus Padrão 155: 10 x 16.5 – 8 PR Xtra Wall Off Road

Pneus Padrão 190: 10 x 16.5 – 8 PR Xtra Wall Off Road

Pneus Padrão 270: 12 x 16.5 – 10 PR Xtra Wall Off Road

Recomenda-se o uso de pneus sólidos em condições árduas e ambientes severos.

Consulte outras opções de Pneus com seu distribuidor.

CONTROLES – TODOS OS MODELOS

O padrão de servocontrole da JCB (ISO) oferece todas as funções de acionamento da direção no joystick esquerdo e as funções da carregadeira no joystick direito.

O console de controle da mão esquerda se inclina para trás, possibilitando uma forma inovadora de entrada/saída da máquina.

MOTOR		
	PLATAFORMA PEQUENA	PLATAFORMA GRANDE
Modelo do motor	Perkins 404D-22T	JCB Dieselmax TC-55
Cilindrada	litros 2,2	4,4
Combustível	Diesel	Diesel
Arrefecimento	Líquido	Líquido
Aspiração	Turbo	
Potência do motor a 2.800 rpm		
ISO 14396 (SAE J1995)	hp (kW)	58 (43) 74 (55)
Torque máximo a 1.200 rpm		
SAE J1995	Nm	139 327
Motor de partida	hp (kW)	2,72 (2) 2,72 (2)
Bateria	V/Ah	12/101 12/109
Alternador	A	85 95
Certificado de emissão	EU Stage IIIA / EPA Tier 3	
Período entre trocas de óleo do motor	500	
Ventilador hidráulico com velocidade variável	SIM	

EQUIPAMENTO PADRÃO – TODOS OS MODELOS

Cabine aberta ROPS e FOPS. Sistema de segurança de operação ativado. Recurso de segurança de barra abdominal do apoio de braço. Filtro de ar com elemento de segurança. Engate rápido mecânico. Acelerador manual eletrônico. Duas luzes de trabalho dianteiras e uma traseira. Válvula de emergência inferior. Medidor de combustível. Freio hidráulico de estacionamento. Sistema hidráulico auxiliar de vazão padrão. Joystick com três ajustes. Porta de acesso traseira para manutenção. Cabine basculante. Assento estático nos modelos com rodas. Flutuação. Porta-objetos na cabine. Porta-copos. Tomada elétrica. Espelho retrovisor. Luz no interior. Isolador de bateria.

EQUIPAMENTO OPCIONAL – TODOS OS MODELOS

Cabine pressurizada e vedada com aquecedor/desembaçador. Ar-condicionado. Assentos com suspensão a ar e mecânica. Luzes de estrada. Farol giratório. Pedal de acelerador. Extintor de incêndio. Kit de ferramentas. Nivelamento automático. Proteção FOPS nível 2. Protetor da porta traseira de serviço pesado. Tela de proteção dianteira. Sistema hidráulico auxiliar de alta vazão. Proteção contra centelhas. Porta-dentes. Engate rápido elétrico. Sistema de condução suave. Tela de policarbonato. Rádio. Cortador de barbante (somente nos modelos com rodas). Cinto de segurança de três polegadas. Velocidade reduzida. Alteração de padrão ISO/H. Para-lamas. Ventilador reversível. Pré-limpador.

AMBIENTE DO OPERADOR – TODOS OS MODELOS

ROPS total e FOPS Nível 1 com proteção FOPS Nível 2 para demolição, sistema completo de aviso visual e sonoro. Isolamento acústico níveis de ruído em conformidade com os regulamentos EC. Acesso à cabine através de porta lateral em razão do desenho da PowerBoom™ da JCB.

- † Ambiente disponível de luxo na cobertura aberta, cabine com aquecimento ou cabine com aquecimento e ar condicionado.
- † Visibilidade de 360° inigualável.
- † Assento totalmente ajustável.
- † Cinto de segurança retrátil ajustado por padrão.
- † Controles eletro-hidráulicos com joysticks padrão (três posições) ou joysticks de funções múltiplas opcionais JCB (sete posições).

LUZES E SISTEMA ELÉTRICO

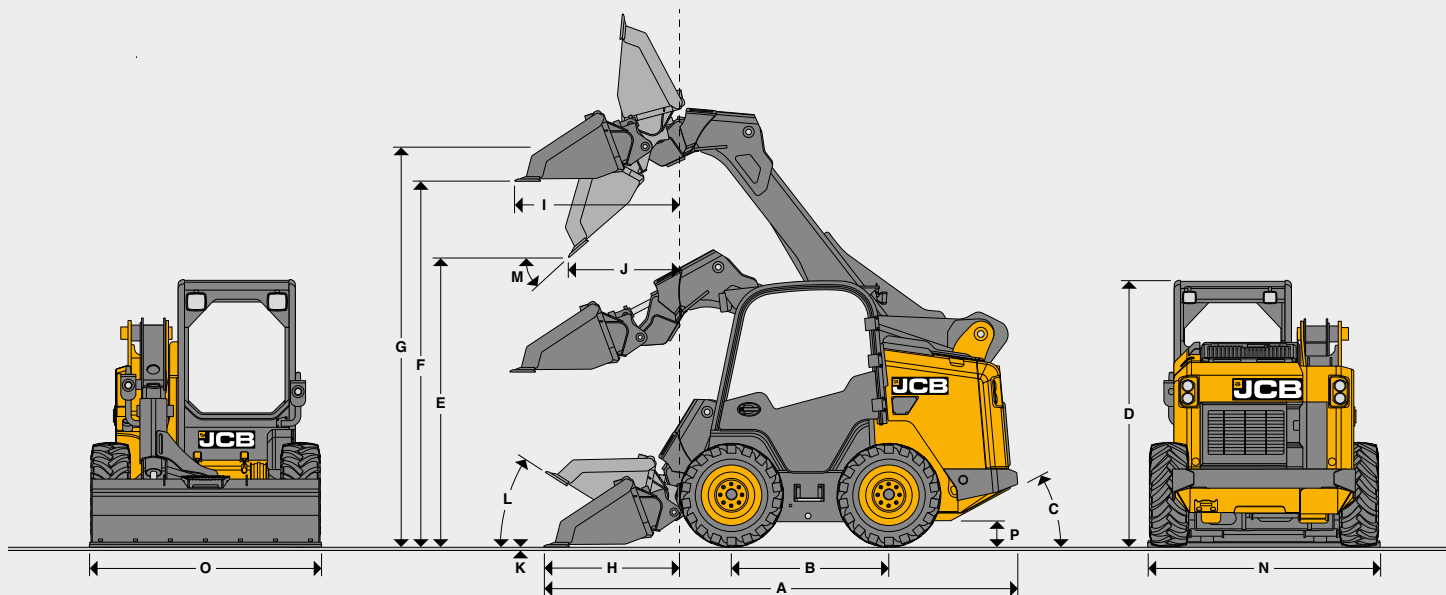
12 V, sistema de aterramento negativo
Bateria de 1.000 amp (CCA)

155/190 Alternador de 100 A e acelerador eletrônico
270 Alternador de 95 A

No painel de instrumentos também há um grupo de luzes de advertência com alarmes visuais e/ou sonoros para: Baixa pressão de carga, temperatura da água do motor, pressão no filtro de ar obstruído, pressão do óleo do motor, tensão do alternador. Fusível instalado na cabine e caixa de relés projetada para repelir sujeira e água; desconexão padrão da bateria.



DIMENSÕES ESTÁTICAS - MINI CARREGADEIRA



DIMENSÕES ESTÁTICAS - MINI CARREGADEIRA

	PLATAFORMA PEQUENA		PLATAFORMA GRANDE
	Radial	Vertical	Vertical
Curso de levantamento			
Modelo da máquina	155	190	270
A Comprimento total	m	3,49	3,80
B Distância entre eixos	m	1,07	1,25
C Ângulo de partida	graus	25	29
D Altura da cabine	m	1,98	2,10
E Altura de descarga	m	2,26	2,30
F Altura de carregamento	m	2,84	2,90
G Altura do pino de articulação	m	3,00	3,20
H Alcance ao nível do solo	m	1,00	1,10
I Alcance máximo à altura máxima	m	0,91	1,30
J Alcance máximo de descarga à altura máxima	m	0,56	0,90
K Profundidade de escavação	mm	-10	-10
L Ângulo de carregamento	graus	30	30
M Ângulo de descarga	graus	42	42
N Distância entre eixos – padrão	m	1,52	1,80
O Largura da caçamba – padrão	m	1,68	1,90
Capacidade da caçamba – padrão	m ³	0,40	0,43
Raio de giro			
No canto da caçamba	m	2,09	2,30
No engate rápido	m	1,14	1,50
No chassi traseiro	m	1,65	1,76
P Altura livre ao solo	mm	210	250

DESEMPENHO HIDRÁULICO – MINI CARREGADEIRA

		PLATAFORMA PEQUENA		PLATAFORMA GRANDE
Modelo da máquina		155	190	270
Capacidade de carga operacional (ROC) 50%	kg	703	862	1.235
Carga de tombamento	kg	1.406	1.724	2.471
Capacidade de levantamento da carregadeira com caçamba	kgf	1.770	1.570	2.747
Força de desagregação da caçamba	kgf	1.820	2.140	2.968

HIDRÁULICA – PLATAFORMA PEQUENA E PLATAFORMA GRANDE

Além das bombas hidrostáticas principais, há uma bomba de serviço exclusiva para o implemento e acessórios (o circuito hidráulico auxiliar de baixa vazão como padrão em todos os modelos).

	PLATAFORMA PEQUENA	PLATAFORMA GRANDE
Vazão padrão	70 litros/min a 2.730 rpm de rotação do motor Pressão de alívio principal 3.335 psi (230 bar) Potência Hidr. – Baixa vazão (36,0 hp)*	90 litros/min a 2.300 rpm de rotação do motor Pressão de liberação principal 3.335 psi (230 bar) Potência Hidr. – Baixa vazão (46,7 hp)*
Alta vazão opcional	100 litros/min Potência Hidr. – Alta vazão (51,4 hp)*	120 litros/min Potência Hidr. – Alta vazão (61,7 hp)*

† A alavanca do joystick de baixo esforço proporciona excelente controle de transmissão, carregadeira e acessórios.

† O sistema hidráulico auxiliar é acionado no joystick através de interruptor que permite o controle progressivo da vazão do óleo hidráulico para uma operação mais precisa dos acessórios

† As linhas hidráulicas do braço da carregadeira se localizam sob uma proteção de aço na PowerBoom™.

† Filtro de óleo hidráulico de vazão total, estilo cânister.

† Óleo de motor JCB para motor e caixa de corrente.

† Óleo hidráulico JCB.

*Calculado

CAPACIDADES

		PLATAFORMA PEQUENA	PLATAFORMA GRANDE
Sistema hidráulico (incluindo o tanque)	litros	43,5	55
Tanque de combustível (levantamento vertical/radial)	litros	98/92	103,3
Líquido arrefecedor do motor	litros	10	22
Óleo do motor mín./máx.	litros	5,5/7,4	12/15
Caixa de correntes LH (máquinas com rodas)	litros	19	23,3
Caixa de correntes RH (máquinas com rodas)	litros	19	23,3

PESO DE OPERAÇÃO (KG)

Totalmente operacional com engate rápido, caçamba padrão, tanque de combustível cheio, e operador de 75 kg:

155	190	270
2.970	3.170	3.903

TRANSMISSÃO

Transmissão hidrostática eletro-hidráulica servocontrolada que vai de zero à velocidade máxima, tanto à frente quanto em marcha à ré, em plena potência. O sistema de gerenciamento de transmissão mantém a potência plena do moto disponível, maximizando o controle da carregadeira e dos implementos.

Modelo		Velocidade única	Velocidade dupla
Velocidades de percurso – plataforma pequena	km/h	12,0	12,0/18,5
Velocidades de percurso – plataforma grande	km/h	10,9	10,9/20,0

PNEUS

Pneus Padrão 155: 10 x 16.5 – 8 PR Xtra Wall Off Road

Pneus Padrão 190: 10 x 16.5 – 8 PR Xtra Wall Off Road

Pneus Padrão 270: 12 x 16.5 – 10 PR Xtra Wall Off Road

Recomenda-se o uso de pneus sólidos em condições árduas e ambientes severos.

Consulte outras opções de Pneus com seu distribuidor.

CONTROLES – TODOS OS MODELOS

O padrão de servocontrole da JCB (ISO) oferece todas as funções de acionamento da direção no joystick esquerdo e as funções da carregadeira no joystick direito.

O console de controle da mão esquerda se inclina para trás, possibilitando uma forma inovadora de entrada/saída da máquina.



Valence



Acesse as nossas
redes sociais:



Distribuidor
exclusivo JCB para:

- Minas Gerais
- Rio de Janeiro
- Espírito Santo
- Goiás
- Distrito Federal

Belo Horizonte / MG
(31) 3389-3050

Uberlândia / MG
(34) 3228-0000

Rio de Janeiro / RJ
(21) 3514-6900

Serra / ES
(27) 3441-2260

Goiânia / GO
(62) 3412-1303

Brasília / DF
(61) 3246-5750

www.valencejcb.com.br